

GROOVE - Tableaux mobiles



Confort sonore et collaboration, le GROOVE se déplace facilement pour configurer l'espace selon les besoins et improviser des collaborations

Détails

Personnalisez votre tableau GROOVE en choisissant parmi de nombreux coloris standard ou sur mesure pour le panneau en verre, et parmi 2 motifs et 20 coloris neutres et vifs pour le panneau acoustique.

Double face, le tableau mobile GROOVE combine avec style un panneau en verre conçu pour l'écriture et l'affichage magnétique et, un panneau acoustique qui va contribuer à réduire le niveau sonore d'une salle.

Matériaux

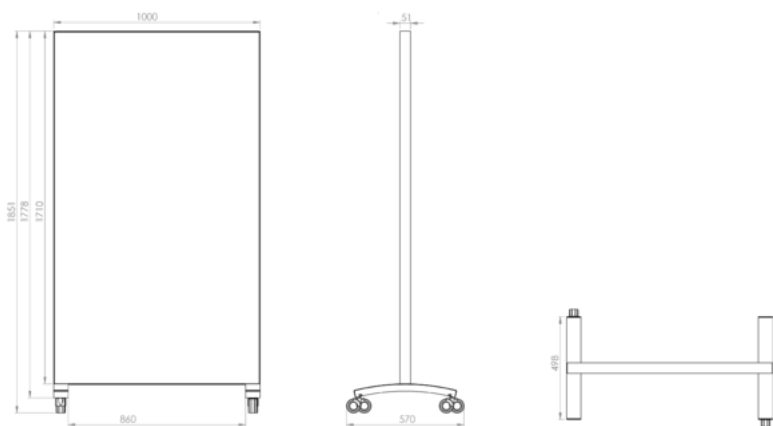
Recto verso en verre blanc RAL 9010, autres coloris en option. Surface en verre laqué trempé ou feuilleté de 4 mm conçue pour l'écriture avec des feutres effaçables à sec ou à craie liquide effaçables à l'eau et aimants néodyme (en option). En option, panneau acoustique épaisseur 12 mm, coefficient de réduction du bruit 0,45 - 0,9, 100% polyester, 24 coloris et 5 motifs au choix. Piètement en acier laqué, 3 coloris au choix. 4 roulettes blocables. Fabriqué en France.

Certifications & garantie

Surfaces email : garantie à vie
Produit fabriqué dans une usine française certifiée ISO 9001, ISO 45001 et ISO 14001.



Dessin technique



Dimensions & poids

Modèle	Matériau / Couleur	H ht mm	I ht mm	P ht mm	H utile mm	I utile mm	Poids net (kg)
H185xL100 cm	piètement crème RAL 9001	1847	1005		1700	790	78.5
H185xL100 cm	piètement crème RAL 9001	1847	1005		1700	790	76
H185xL100 cm	piètement crème RAL 9001	1847	1005		1700	790	
H185xL100 cm	piètement gris RAL 9006	1847	1005		1700	790	
H185xL100 cm	piètement noir RAL 9005	1847	1005		1700	790	

Finitions

Panneau acoustique 12mm



- Coefficient de réduction du bruit 0,45 - 0,9.
- 100% polyester

Verre 4 mm

